

Specifications

RESPONSE

Frequency Response (-10 dB). 35 - 170 Hz.

Frequency Range with Preset. 35 - 80 Hz.

Nominal Impedance. 8 Ohms.

Power AES. 1.400 W.

Program Power. 2.800 W.

Máx. SPL (dB SPL @ 1 m.). 132 / 138.

Transducers LF. 1 x 18".

ENCLOSURE

Dimensions. 68 x 54 x 72 cm.

Net Weight. 37 kg.

Finish painted. Warnex ® Black.

Grill perforate steel. Foam backed.

Connectors. 2 NL4.

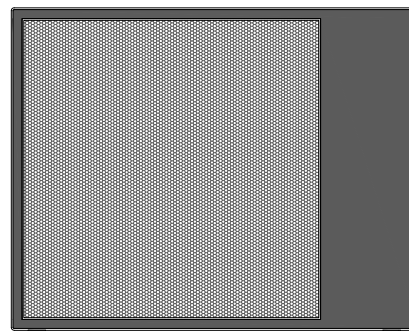
Rigging. No.

Handles. Two in side.

Floor stand. No.

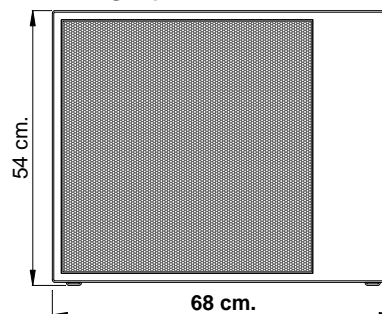
Mounting pole cup. No.

Photo

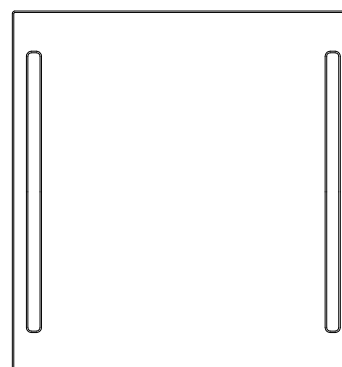


Cad.

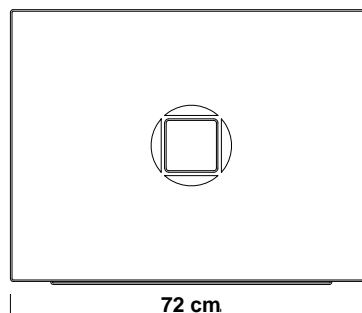
Front.



Zenithal.



Lateral.



Aplicaciones / Applications

- La pantalla acústica **SB-18** monta un altavoz de 18 pulgadas.

- Por sus características técnicas, dimensiones y peso, se convierte en un sistema funcional y polivalente, pudiendo apoyar como refuerzo de subgraves a cualquier tipo de configuración, ya sea grande o pequeña.

- Esta unidad monta patines en la parte inferior y alojamiento de los mismos en la parte superior para su apilamiento.

- Recinto acústico rectangular construido en tablero contrachapado de abedul fenólico de 18 mm. de espesor, reforzado en las partes más críticas.

- Mueble acabado en pintura Warnex ® negra.

- Unit **SB-18** features a 18 inches speaker.

- Its dimensions, weight and technical characteristics turns the **SB-18** into a very operative unit, suitable as bass reinforcement of any kind of sound system configuration.

- The **SB-18** enclosure has built in fittings that allows piling up in vertical up to 4 units.

- The enclosure is built in phenol resin waterproof birch plywood of 18 mm, reinforced in the critical points.

- Black WARNEX coating and outer steel grill.