

Specifications

RESPONSE

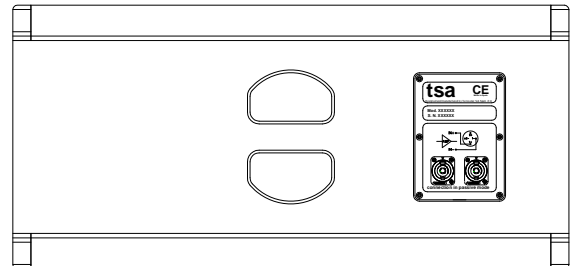
Frequency Response (-10 dB).	55 - 19.000 Hz.
Frequency Range with Preset.	55 - 19.000 Hz.
Coverage H.	90°.
Coverage V.	Depends on configuration.
Nominal Impedance.	8 Ohms.
Power AES.	650 W.
Program Power.	1.300 W.
Máx. SPL (dB SPL @ 1 m.).	129 / 135.
Transducers HF.	2 x driver 1".
Transducers LF.	1 x 10".

ENCLOSURE

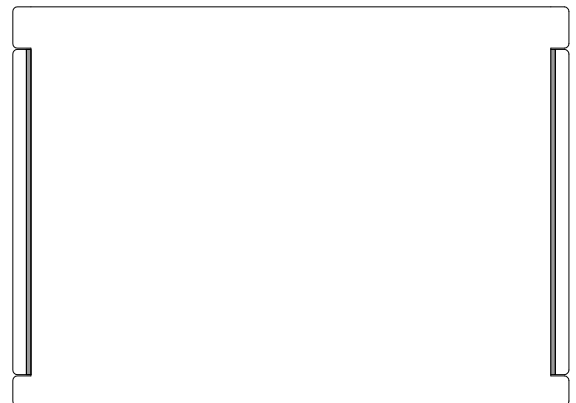
Dimensions.	Plywood.
Net Weight.	60 x 29 x 44 cm.
Finish painted.	20 kg.
Grill perforate steel.	Warnex ® Black.
Connectors.	Foam backed.
Rigging.	2 NL4.
Handles.	Yes.
Floor stand.	Two side and one rear.
Mounting pole cup.	No.
	No.

Cad

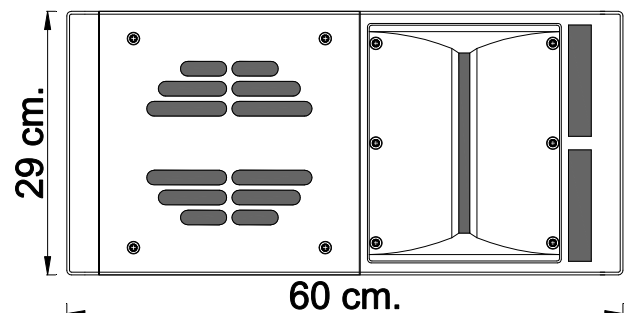
Rear



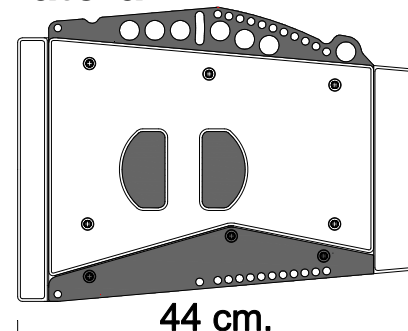
Zenithal.



Front.



Lateral.



Aplicaciones / Applications

- El AX-110LA, es un sistema Line Array pasivo de 10 pulgadas de altura .
- La apertura máxima entre unidades es de 10°.
- Monta un altavoz de 10 pulgadas para la vía de medios graves y dos motores de una pulgada acoplados a sus guías de onda, para la vía de medios agudos.
- Utiliza un doble mecanismo de anclaje para facilitar su montaje: Incorporando una fijación variable a través de un pin magnético, que oscila entre 0° y 10°, a modo de corredera y otro pin de posicionamiento fijo para determinar el ángulo entre unidades.
- El Sistema de volado utiliza el mismo mecanismo de regulación que las propias unidades.
- The AX-110LA, is a passive line array system 10 inches tall.
- The maximum opening between units is 10 °.
- Mounts a 10 inch speaker bass frequencies and two 1 -inch drivers for high frequencies.
- Use dual anchoring mechanism for facilitating assembly: incorporating a variable across a magnetic fixing pin, which is between 0 ° and 10 °, as a slide and a positioning pin fixed to determine the angle between units.
- The flying system uses the same mechanism of regulation that the units themselves

Basic configuration

