

Specifications

RESPONSE

Frequency Response (-10 dB).	50 - 19.000 Hz.
Frequency Range with Preset.	80 - 19.000 Hz.
Coverage H.	110°.
Coverage V.	Depends on configuration.
Nominal Impedance.	8 Ohms.
Power AES.	650 W.
Program Power.	1.300 W.
Máx. SPL (dB SPL @ 1 m.).	130 / 136.
Transducers HF.	1 x driver 1,4".
Transducers LF.	1 x 12".

ENCLOSURE

Dimensions.	62,5 x 35.5 x 56 cm.
Net Weight.	29 kg.
Finish painted.	Warnex ® Black.
Grill perforate steel.	Foam backed.
Connectors.	2 NL4.
Rigging.	Yes.
Handles.	Two side and one rear.
Floor stand.	No.
Mounting pole cup.	No.

Plywood.

62,5 x 35.5 x 56 cm.

29 kg.

Warnex ® Black.

Foam backed.

2 NL4.

Yes.

Two side and one rear.

No.

No.

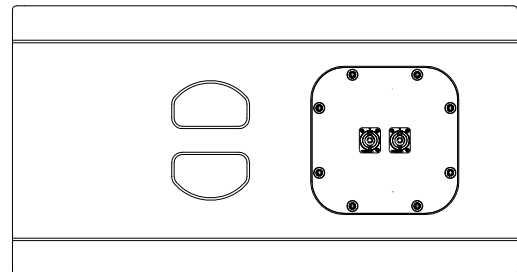
Aplicaciones / Applications

- El AX-112/N, es un sistema Line Array pasivo de 12 pulgadas de altura .
- La apertura máxima entre unidades es de 10°.
- Monta un altavoz de 12 pulgadas para la vía de medios graves y un motor de 1,4 pulgadas acoplado a sus guía de onda, para la vía de medios agudos.
- Utiliza un doble mecanismo de anclaje para facilitar su montaje: Incorporando una fijación variable a través de un pin magnético, que oscila entre 0° y 10°, a modo de corredera y otro pin de posicionamiento fijo para determinar el ángulo entre unidades.
- El Sistema de volado utiliza el mismo mecanismo de regulación que las propias unidades.

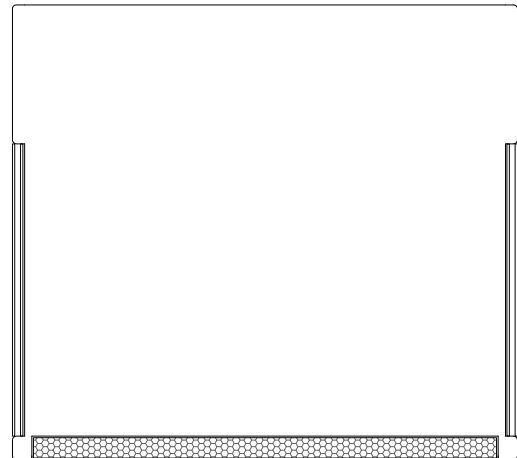
- The AX-112/N, is a passive line array system 12 inches tall.
- The maximum opening between units is 10°.
- Mounts a 12 inch speaker bass frequencies and one 1,4 -inch drivers for high frequencies.
- Use dual anchoring mechanism for facilitating assembly: incorporating a variable across a magnetic fixing pin, which is between 0° and 10°, as a slide and a positioning pin fixed to determine the angle between units.
- The flying system uses the same mechanism of regulation that the units themselves

Cad.

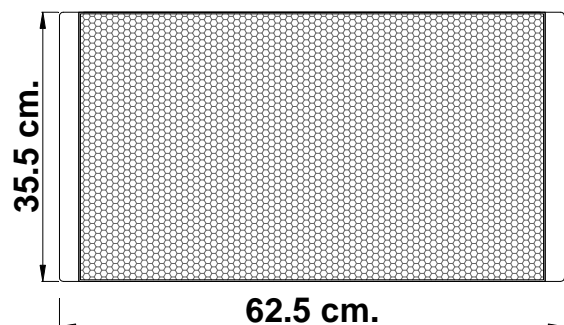
Rear



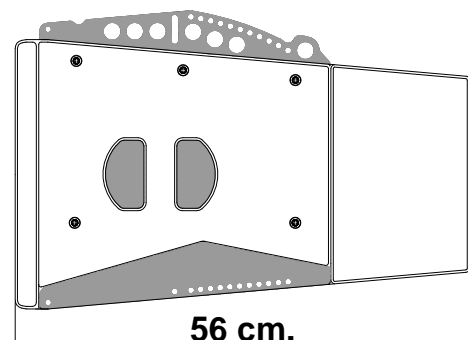
Zenithal.



Front.



Lateral.



Basic configuration

