

### Descripción / Description

**EL SB-15**, es una unidad de subgraves pasivo de alto rendimiento, se alimenta con amplificación de 1 vía externa. Monta un altavoz de 15 pulgadas.

Ofrece una gran flexibilidad en su aplicación, tanto para el mercado de las instalaciones fijas, como móviles, estas unidades se utilizan como refuerzo de subgraves para pequeños formatos de las series Z y STAR.

El recinto acústico es de gran robustez para evitar vibraciones mecánicas no deseadas, el sistema con su reducido tamaño, consigue reproducir muy bajas frecuencias, sin necesidad de forzar la equalización.

**The SB-15**, is passive subwoofer of high performance, is powered by a single amplifier channel. The cabinet houses one 15 inches.

Offers a wide range of possibilities for permanent and mobile installations and is an excellent choice to supplement low frequencies in medium sound reinforcement for the Z series and STAR series.

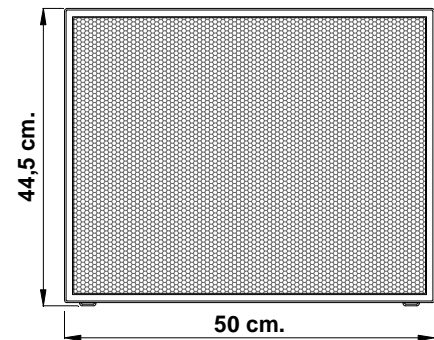
The compact cabinet is designed to avoid unwanted energy behind the enclosure providing the greatest accuracy in low frequency reproduction with no need to push-up the EQ.

### Imagen / Image

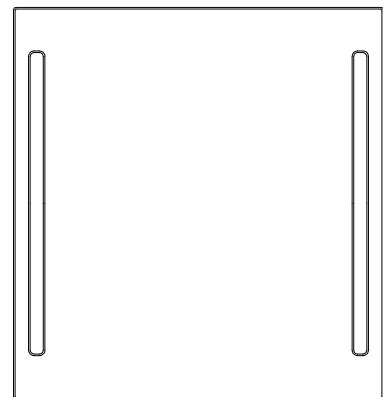


### Cad.

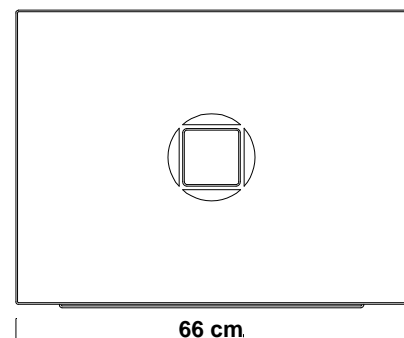
#### Front.



#### Zenithal.



#### Lateral.



### Especificaciones / Specifications

#### RESPONSE

Frequency Response (-10 dB).	38 - 200 Hz.
Frequency Range with Preset.	38 - 100 Hz.
Nominal Impedance.	8 Ohms
Power AES.	1.000 W.
Program Power.	2.000 W.
Max. SPL (dB SPL @ 1 m.).	130 / 136.
Transducers LF.	1 x Loudspeaker 15". (Ferrite)

#### ENCLOSURE

Dimensions.	66 x 44,5 x 50 cm.
Net Weight.	32 kg.
Constructed:	Baltic birch plywood.
Finish painted.	Warnex © Black.
Grill perforate steel.	Foam backed.
Connectors.	2 NL4: FR (+1/-1).
Rigging.	No.
Handles.	Two in side.