

Descripción / Description

El SUB-18F, es una unidad de sub-graves pasivo de alto rendimiento, se alimenta con amplificación de 1 vía externa. Monta un altavoz de 18 pulgadas, estos altavoces incorporan la tecnología MALTROS, se trata de un sistema de ventilación forzada inducida por el propio desplazamiento de la membrana, este movimiento de aire refrigera la bobina del altavoz, manteniéndola a una temperatura constante, esto permite estabilizar impedancia y evitar la caída de presión sonora durante un largo evento.

Ofrece una gran flexibilidad en su aplicación, tanto para el mercado de las instalaciones fijas, como móviles, estas unidades se utilizan como refuerzo de sub-graves para medianos formatos de las series Z y HARD.

El recinto acústico es de gran robustez para evitar vibraciones mecánicas no deseadas, el sistema con su reducido tamaño, consigue reproducir muy bajas frecuencias, sin necesidad de forzar la ecualización.

The SUB-18F, is a passive subwoofer offering very high performance, powered by a single amplifier channel and houses one 18 inch driver with the latest cooling technology MALTROS the coil uses vents to cool down, keeping it a constant temperature, this allows high sensitivity and increases power capacity and a significant headroom at peak SPL during large event.

The cabinet offers a wide range of possibilities for permanent and mobile installations and is an excellent choice to supplement low frequencies in medium sound reinforcement when is combined with the Z series and HARD series.

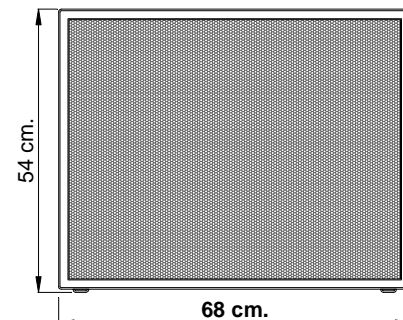
The SUB-18F is compact and is designed to eliminate unwanted energy behind the enclosure providing the greatest accuracy

Imagen / Image

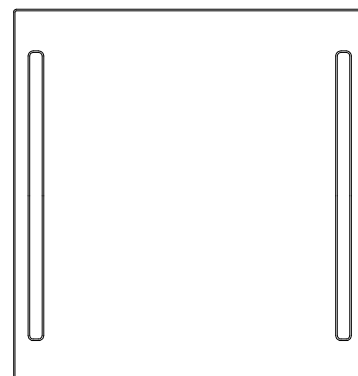


Cad.

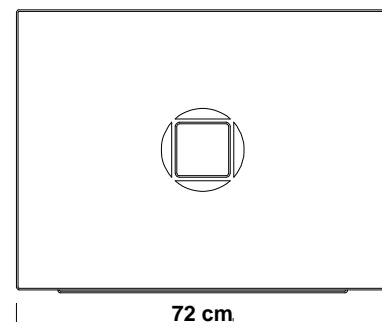
Front.



Zenithal.



Lateral.



Especificaciones / Specifications

RESPONSE

| | |
|------------------------------|--------------------------------|
| Frequency Response (-10 dB). | 35 - 170 Hz. |
| Frequency Range with Preset. | 35 - 80 Hz. |
| Nominal Impedance. | 8 Ohms. |
| Power AES. | 1.400 W. |
| Program Power. | 2.800 W. |
| Máx. SPL (dB SPL @ 1 m.). | 131 / 137. |
| Transducers LF. | 1 x Loudspeaker 18". (Ferrite) |

ENCLOSURE

| | |
|------------------------|-----------------------|
| Dimensions. | 68 x 54 x 72 cm. |
| Net Weight. | 37 kg. |
| Constructed: | Baltic birch plywood. |
| Finish painted. | Warnex ® Black. |
| Grill perforate steel. | Foam backed. |
| Connectors. | 2 NL4: FR (+1/-1). |
| Rigging. | No. |
| Handles. | Two in side. |

