

## Especificaciones / Specifications

### RESPONSE

Frequency Response (-10 dB).	60 - 20.000 Hz.
Frequency Range with Preset.	80 - 20.000 Hz.
Coverage H.	90°.
Coverage V.	Depends configuration.
Nominal Impedance.	16 Ohms.
Power AES.	400 W.
Program Power (Amplifier) music signal (CLIP).	800 W.
Máx. SPL (dB SPL @ 1 m.).	126 / 132.
Transducers HF.	2 x Loudspeakers 6".
Transducers LF.	4 x Drivers.

### ENCLOSURE

Dimensions.	43,9 x 36,4 x 15,2 cm.
Net Weight.	14 kg.
Finish painted.	Warnex ® Black.
Grill perforate steel.	Foam backed.
Connectors.	2 x NL4.
Rigging.	Steel construction.
Vertical angle positions.	0° / 1,25° / 2,50° / 5° / 10°.



## Aplicaciones / Applications

El Z-24 es un nuevo producto de la marca TSA, perteneciente a la serie Z.

Se trata de un sistema Line Array extraplano, que aporta soluciones y ventajas, en donde el espacio y el peso son una dificultad.

Cada unidad cúbica 25 litros, pesa 12 kg, y tiene una profundidad de 15,2 cm.

Cada array de 4 unidades pesa 48 kg. se puede volar con cualquier estructura de iluminación, no precisa ayuda de sistemas de elevación.

Incorpora un nuevo sistema de Rigging deslizante (ZR1), no necesita ningún tipo de pin para su volado, solo utiliza los pins para fijar el ángulo vertical entre unidades.

La configuración de 12.000 W, ocupa un metro cúbico, cabe en una pequeña furgoneta y lo puede montar una sola persona en solo 25 minutos.

La unidad de volado HBZ24BL, se puede aplicar como gancho directamente a un tubo de Trust de 50 mm, de diámetro y también utilizar como base del sistema estacado.

The Z-24 is a brand new product from TSA, part of the Z Series.

This is a super planar Line Array system, which provides solutions and benefits, where space and weight are a problem.

Its volume is 25 liters, weights 12 kg, and has a depth of only 15,2 cm.

Each array of 4 units weights 48 kg. And can be flown with any lighting structure without need of lifting systems.

It incorporates a new system of sliding Rigging (ZR1), does not need any pin for flying, just use pins to set the vertical angle between units.

The configuration of 12,000 W, occupies one cubic meter, fits in a small transport and one person can assemble it in 25 minutes.

HBZ24BL flown unit may be applied directly as a hook to a truss tube of 50 mm diameter and used as a basis of the staking system.



## Sistema de sujeción / Fastening System

## Dimensiones / Dimensions.

Paso 1 / Step 1



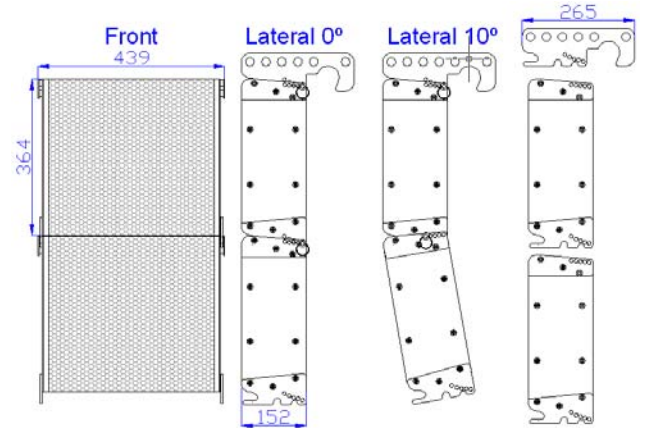
Paso 2 / Step 2



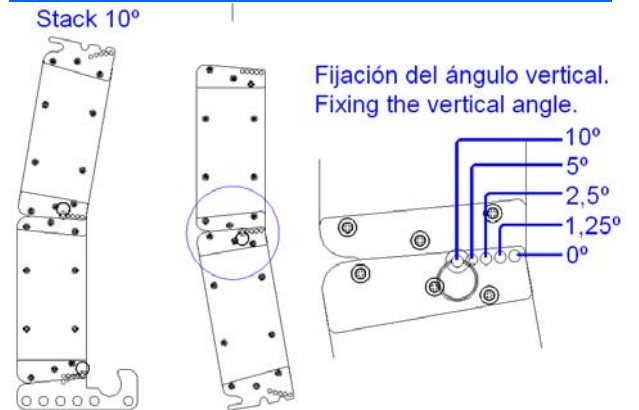
Paso 3 / Step 3



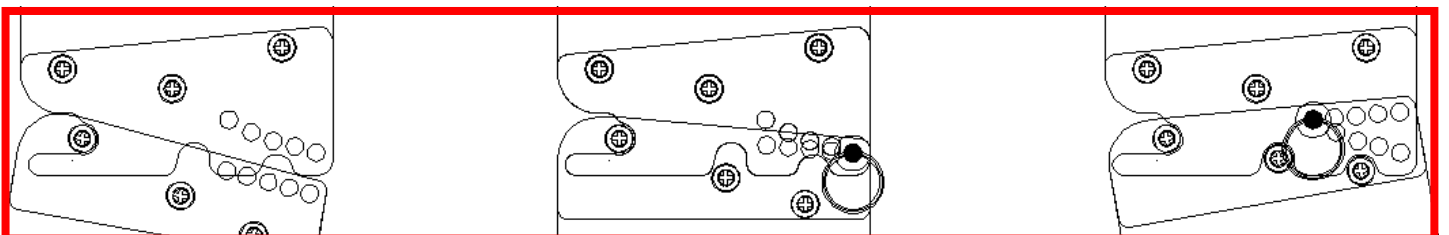
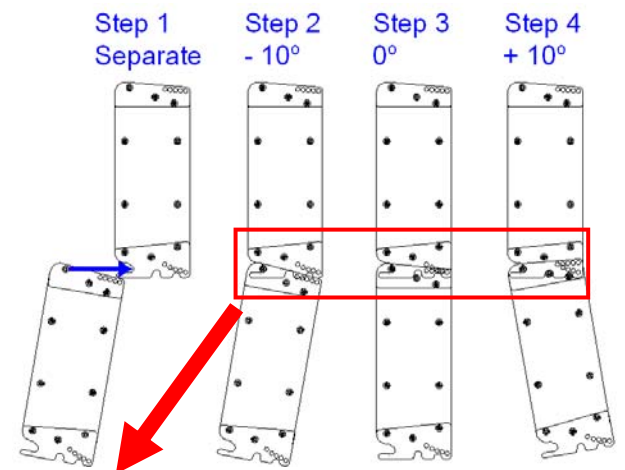
Paso 4 / Step 4



## Angulo vertical / Vertical angle.



## Montaje / Mounting.



## Basic configuration

