

Descripción / Description

HL-1261 es el nuevo sistema 3 vías especialmente diseñado para aplicaciones de clubbing. Está compuesto por un transductor de 12 pulgadas con tecnología de refrigeración cargado en bocina para las frecuencias graves, un transductor de neodimio de 6.5 pulgadas cargado en una eficiente bocina exponencial con corrector, y un motor de compresión de una pulgada para las altas frecuencias. Su diseño bi-amplificado permite un elevado rendimiento en toda la banda sin generar molestias de alta frecuencia en campo cercano.

El sistema está construido con contrachapado de abedul fenólico nórdico. Puede ser servido, bajo demanda, terminado en pintura de diferentes colores. El sistema incorpora de serie una pieza para picar el recinto a diferentes ángulos en configuraciones de stack, pudiendo así ajustar la cobertura en campo cercano. Además, se ofrecen las piezas **HPVHL1261** y **HPCHL1261** para el volado y la conexión con otra caja.

Combinado con **HL-118S** para frecuencias subgraves se obtiene un sistema de sonido especialmente diseñado para satisfacer las necesidades de las más exigentes instalaciones. Para el apilado del sistema, se utilizan las plataformas **AD3HL1261** y **AD4HL1261** para 3 y 4 recintos HL-1261 respectivamente, quedando un sistema completo que cumple con creces todas

HL-1261 is the new 3-way system specially designed for clubbing applications. It is composed of horn-loaded 12-inch transducer with cooling technology for low frequencies, 6.5-inch neodymium transducer loaded on an efficient exponential horn with corrector, and one-inch compression driver for higher frequencies.

Bi-amplified design allows high performance in the whole bandwidth without generating high frequency disturbances at near field. The system is built with Nordic phenolic birch plywood. It can be served finished in different color paint on demand.

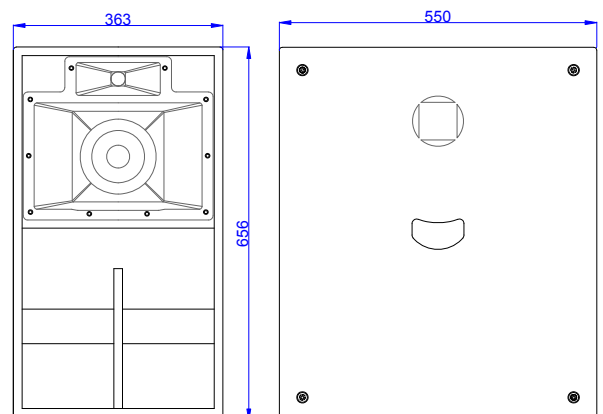
Incorporates standar piece to orientate the enclosure at different angles in stack configurations, thus being able to adjust coverage at field. In addition, it uses parts **HPVHL1261** and **HPCHL1261** for flying and connection with another unit.

Combined with **HL-118S** subwoofer, obtains a sound system specially designed to meet the needs of the most demanding installations. For system stack, platforms **AD3HL1261** and **AD4HL1261** are offered for 3 and 4 HL-1261 enclosures respectively, becomes a complete system that fully meets all the pressure and coverage needs.


Especificaciones / Specifications

Technical data	HL-1261
Usable bandwidth (-10dB):	85 - 20000 Hz
Maximum SPL (*):	140 dB-peak
Horizontal coverage angle:	70°
Vertical coverage angle:	40°
Transducers LF:	12-inch LF woofer
Transducers MF:	6.5-inch Neodymium MF woofer
Transducers HF:	1-inch HF compression driver
Nominal impedance:	LF: 8 Ω / MHF: 8 Ω
AES power handling:	LF: 500 W / MHF: 200 W
Connectors:	2 x NL4
Rigging components:	Optional 4-point rigging system
Permissible flight load:	2 units
Inter-enclosure angles:	0° / 5°
Physical data	
W x H x D:	363 x 656 x 550 mm
Weight (net):	32,5 kg
Cabinet:	First grade Baltic birch plywood
Side panels:	Optional high-grade steel rigging hardware
Finish:	High resistance rough paint

(* Peak level at 1 m under free field conditions using 10 dB crest factor pink noise with specified preset.

CAD


Configuración / Basic configuration

